

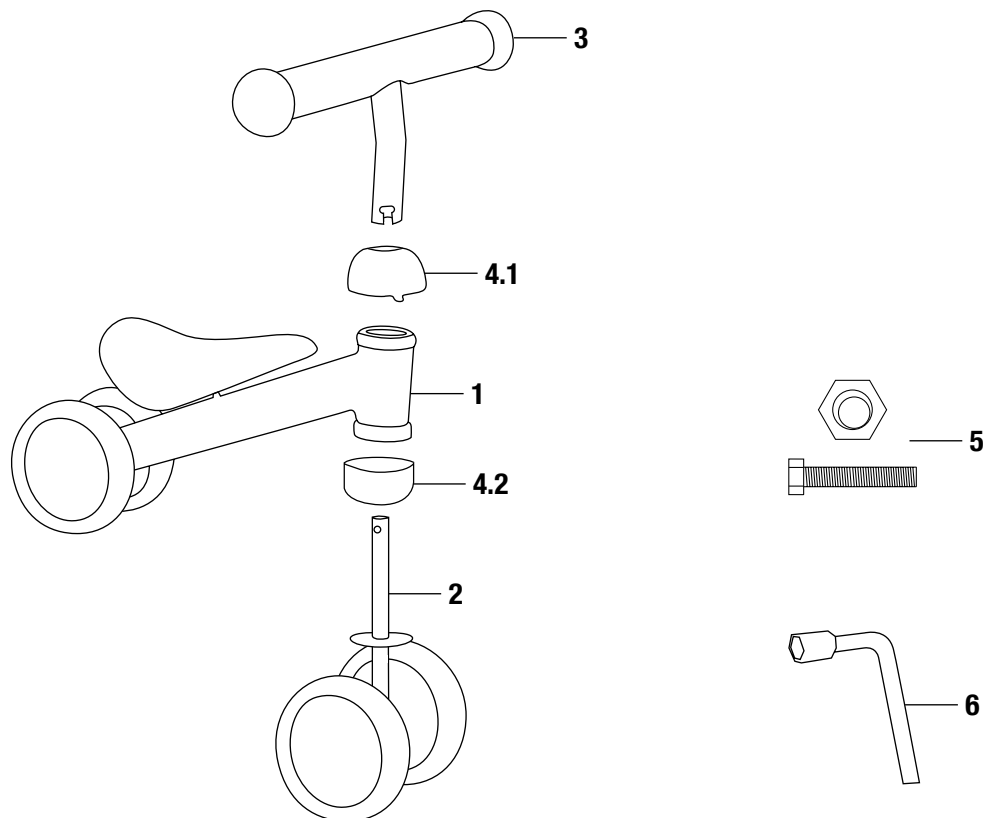


(SLO) NAVODILA ZA SESTAVO IN UPORABO



Proizvajalec: HUDORA | Jägerwald 13 | 42897 Remscheid |
Germany www.hudora.de

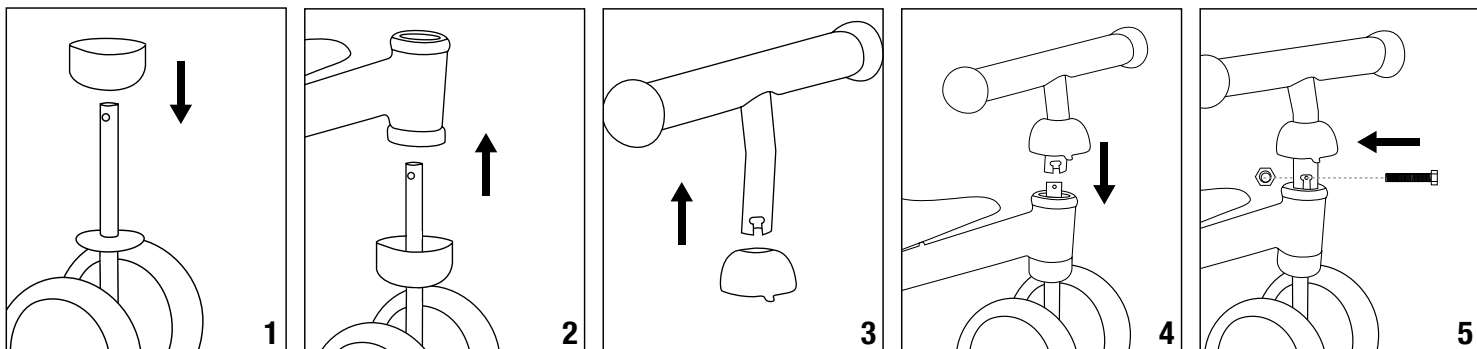
Art.-Nr. 10410/00,
10411/00, 10412/00
Stand 04/20
1/8



SEZNAM DELOV

	SLO
1	Okvir z zadnjim kolesom in sedežem
2	Prednja vilica z nameščenim kolesom
3	Krmilo
4	Plastična kapica (zgornja) (4.1) Plastična kapica (spodnja) (4.2)
5	Vijak za montažo krmila na okvir
6	Ključ

SESTAVA





ČESTITKE OB NAKUPU TEGA IZDELKA!

Prosimo, da natančno preberete ta uporabniški priročnik. Navodila za uporabo so sestavni del izdelka. Zato ga skrbno shranite, tako kot embalažo, za prihodnja vprašanja. Če izdelek posredujete tretjim osebam, vedno priložite ta uporabniški priročnik. Ta izdelek zahteva odrasle za pravilno in varno montažo. Ta izdelek je zasnovan samo za zasebno uporabo. Ta izdelek ni zasnovan za komercialno uporabo. Uporaba izdelka zahteva določene veščine in znanja. Uporabljajte ga samo na način, primeren za starost, in izdelek uporabljajte samo za predvideni namen.

TECHNISCHE SPEZIFIKATIONEN

Artikel:	Laufrad Mini
Šifra izdelka:	10410/00, 10411/00, 10412/00
Priporočena dožina koraka:	25–35 cm
Priporočena višina:	75–90 cm
Teža izdelka:	ca. 1,8 kg
Maks. teža uporabnika:	25 kg
Namen:	Ravnatežni poganjalec za gibanje na 4 kolesih za začetnike z največjo težo uporabnika 25 kg na nejavnih cestah.

Če imate težave pri montaži ali želite dodatne informacije o izdelku, boste našli vse, kar morate vedeti na <http://www.hudora.de/>.

VSEBINA

- 1 x Poganjalec z orodjem in kompletom vijakov (glej seznam delov str. 2)
- 1 x Ta uporabniški priročnik

Drugih delov, ki so lahko vključeni v dobavo, ne potrebujete za sestavo, uporabo in jih ni potrebno shranjevati.

VARNOSTNA NAPOTKI

- **POZOR!** Za uporabo z zaščitno opremo. Ni za uporabo v prometu. Maksimalna teža uporabnika je 25 kg.
- **POZOR!** Poskrbite, da bo vaš otrok nosil ustrezno zaščitno obleko (čelado).
- **POZOR!** Poganjalec nima zavornega sistema. Vožnja in ustavljanje se izvajata z nogami. Zato je treba kolo za ravnatežje uporabljati samo s čevlji. Obstaja nevarnost poškodb.
- Pri uporabi igrače morate biti previdni, saj uporaba zahteva določene veščine in znanje, da se izognete padcem in trkom, ki lahko povzročijo poškodbe uporabnika ali drugih.
- Ta izdelek je primeren samo za gladke, tlakovane površine. Ne uporabljajte ga na javnih cestah.
- Poganjalec je primeren za uporabo samo ene osebe.
- Ne dovolite, da se vaš otrok vozi ob mraku, ponoči ali ko je vidljivost slaba.
- Da ne bi ogrozili svojega otroka in drugih, jim ne dovolite, da vozijo po cestah in prehodih, pa tudi po strminah in hribih. Izogibajte se v bližini stopnic in odprtih voda.
- Pred vsako vožnjo preverite poganjalec in se prepričajte, da so vsi deli še vedno pravilno pritrjeni in da poganjalec deluje, kot je predvideno.
- Obstajajo majhni deli, ki lahko pri zaužitju povzročijo zadušitev. Otroke med sestavljanjem ustrezno nadzorujte. Izdelek mora sestaviti odrasla oseba. Pri uporabi nadzirajte otroke!
- Poskrbite, da ima vaš otrok obe roki vedno trdno na krmilu, da bo imel boljši nadzor nad kolesom za ravnatežje.
- Priporočeno za uporabo pri otrocih od starosti približno 12 mesecev.

NAVODILA ZA MONTAŽO (Slika 1 – 5)

1. Z zaobljeno stranjo obrnjeno navzdol namestite spodnji pokrov okvirja na cev vilic, kot je prikazano na sliki 1.
2. Potisnite vilice skozi okvir od spodaj, kot je prikazano na sliki 2.
3. Z zaobljeno stranjo obrnjeno navzgor potisnite zgornji pokrov okvirja na cev krmila, kot je prikazano na sliki 3.
4. Zdaj potisnite krmilo na cev vilic od zgoraj, kot je prikazano na sliki 4. Prepričajte se, da so odprtine cevi vilic in cevi krmila popolnoma poravnane. Pozor: cev krmila ima rahlo ukrivljenost. Razdaljo od krmila do sedla lahko spreminjate v dveh stopnjah, tako da poravnate krivuljo naprej ali nazaj.
5. Sedaj vstavite vijak skozi odprtine in privijte matico s ključem, kot je prikazano na sliki 5.
6. Na koncu potisnite zgornji pokrov okvirja na cev okvirja, dokler se ne zaskoči. Pokrovčka okvirja ni več mogoče dvigniti.

VZDRŽEVANJE IN SKLADIŠČENJE

Izdelek čistite samo s krpo ali vlažno krpo in ne s posebnimi čistili! Pred in po uporabi preverite, ali je izdelek poškodovan in ima znake obrabe. Ne izvajajte nobenih strukturnih sprememb! Zaradi lastne varnosti uporabljajte samo originalne nadomestne dele. Te lahko dobite pri HUDORA. Če so deli poškodovani ali se pojavijo ostri vogali in robovi, izdelka ne smete več uporabljati! Če ste v dvomih, se obrnite na našo službo (<http://www.hudora.de/service/>). Izdelek hranite na varnem mestu, zaščitenem pred vremenskimi vplivi, tako da ga ni mogoče poškodovati ali poškodovati ljudi.

OBVESTILO O ODSTRANJEVANJU

Po koncu njegove življenjske dobe pošljite izdelek na razpoložljive sisteme za vračilo in zbiranje. Podjetja za odstranjevanje bodo odgovorila na vprašanja na kraju samem.

SERVIS

Prizadevamo si zagotoviti brezhibne izdelke. Če pa pride do napak, se bomo potrudili, da jih odpravimo. Na <http://www.hudora.de/service/> boste našli veliko informacij o izdelku, nadomestnih delih, rešitvah težav in izgubljenih navodilih za montažo.

Vse ilustracije so primeri oblikovanja.

**SERVIS IN GARANCIJA**

Zastopstvo in pooblaščen servis:

ENIM d.o.o., Tržaška cesta 23, 2000 Maribor, T/F: 02 292 7 7 9 0

E: servis@enim.si | W: www.enim.si

Proizvajalec: HUDORA GmbH in ENIM d.o.o., izjavljata

Da bo izdelek v garancijskem roku deloval brezhibno, če ga boste uporabljali v skladu s priloženimi navodili. Vse okvare in pomanjkljivosti, ki bi na izdelku nastali v garancijskem roku, bomo brezplačno odpravili. Zastopnik garantira, da rok popravila ne bo daljši od 45 dni od dneva prejetja naprave v popravilo. Izdelek, ki ne bo popravljen v roku 45 dni, bo zastopnik zamenjal z novim brezhibnim izdelkom. Garancijo upoštevamo samo s priloženim računom prodajalca in izpolnjenim garancijskim listom. Garancija velja na geografskem območju Republike Slovenije.

Reklamacija mora biti podana pisno z natančnim opisom napak.

Garancija ne velja, če so v izdelek posegale nepooblaščen osebe, če je kupec z izdelkom ravnal malomarno, če so v izdelek bili vgrajeni neoriginalni rezervni deli, ali izdelek ni bil uporabljan ali sestavljen v skladu z navodili. Proizvajalec zagotavlja vzdrževanja, nadomestne dele, vsaj tri leta po preteku garancijskega roka.

Garancija ne izključuje pravic potrošnika, ki izhajajo iz odgovornosti prodajalca za napake na blagu.

V stroške upravičenega garancijskega popravila so všteti tudi stroški poštnine za pošiljke poslane izključno s Pošto Slovenije in označene kot PPN.

Garancija ne velja za dele, ki so podvrženi obrabi. (potrošni material)

Čiščenje in redno vzdrževanje v garancijskem roku ni brezplačno.

GARANCIJSKA DOBA 12 MESECEV OD NAKUPA IN VELJA Z RAČUNOM.